

1 2 3 4 5 6 7 8

修訂 Revision

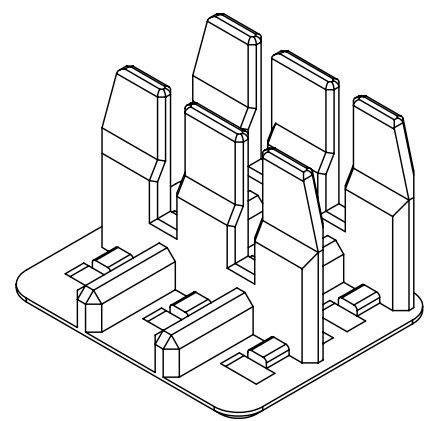
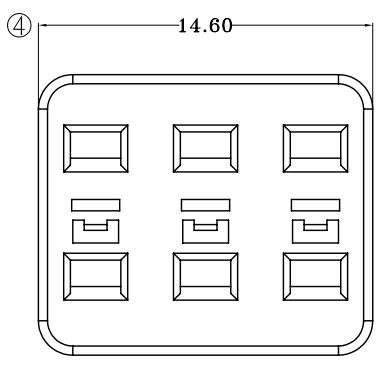
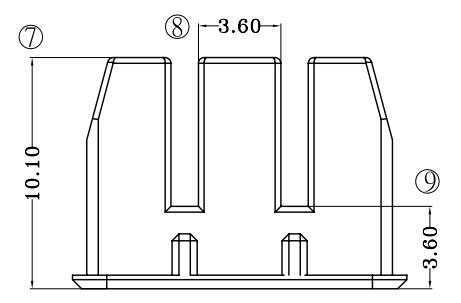
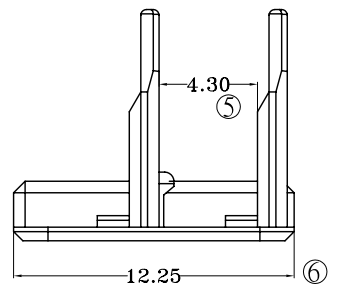
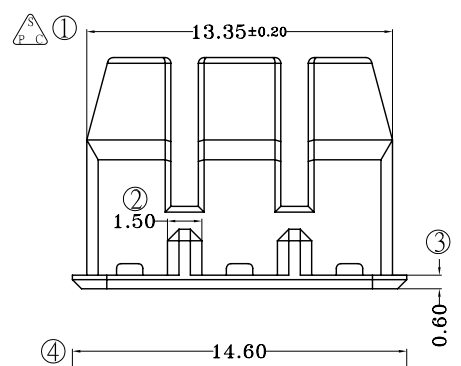
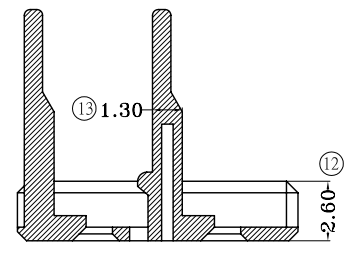
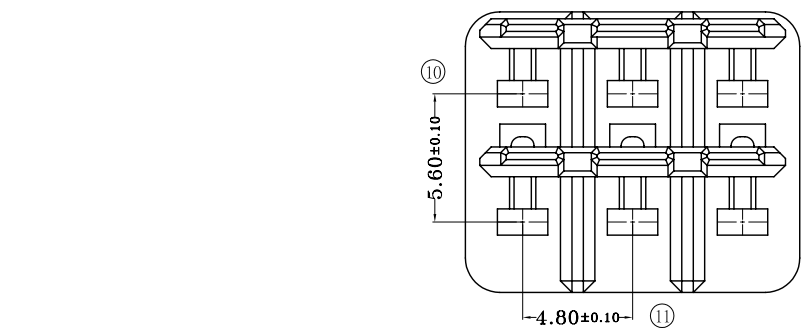
記號 MARK	版本 REV.	修訂內容 DESCRIPTION	變更單 ECN	日期 DATE	繪圖 DWN.
	1.0	新版 NEW VERSION		2008.04.29	張明奎
△	1.1	產品圖框去除SC	ECN 2009/12/15-01	2010.01.26	顧培清

NOTE:
1.ALL THE DIMENSIONS ARE MEASURED UNDER
GRADE "B" UNLESS OTHERWISE SPECIFIED.

A
B
C
D
E
F

A
B
C
D
E
F

Hu Lane Associate Inc. 產品規格圖A



材料 MATERIAL		SEE TABLE			AUTO CAD
表面處理 FINISH		SEE TABLE			▽
核發單位 ISSUED BY	制定單位 INSTITUTED BY	核准 APPROVED BY	審核 CONFIRMED BY	制定 DRAWN BY	繪圖 DRAWER
核發單位 2010.01.26 研發部	制定單位 2010.01.26 研發部	張 2010.01.26 樹惠	黃 2010.01.26 建平	張 2010.01.26 先英	顧 2010.01.26 培清

一般公差 Tolerances unless other specified	GRADE	A	B
<10.0	±0.15	±0.20	
>10.0	±0.20	±0.30	
>50.0	±0.30	±0.55	
>100.0	±0.50	±0.95	
>250.0	±0.75	±1.40	
ANGLE	±30'	±30'	

AL 胡連精密股份有限公司
Hu Lane Associate Inc.

圖名 DRAWING NAME
070 TYPE FEMALE HOUSING

圖號 DRAWING NUMBER
EJ06FB-C

圖紙: A3 單位: mm 比例: FREE 頁數: 1/1 CODE: N21

F.P.	1	3EJ06FBC06Y	---	PBT	YELLOW	---	---
類別 Type	NO.	產品編號 Part Number	構成零件 Composed parts	材質 Material	顏色 Color	對手件 Counter P/No.	配合端子 Applicable Ter.

1 2 3 4 5 6 7 8